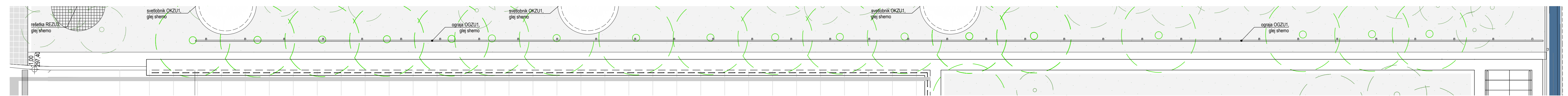
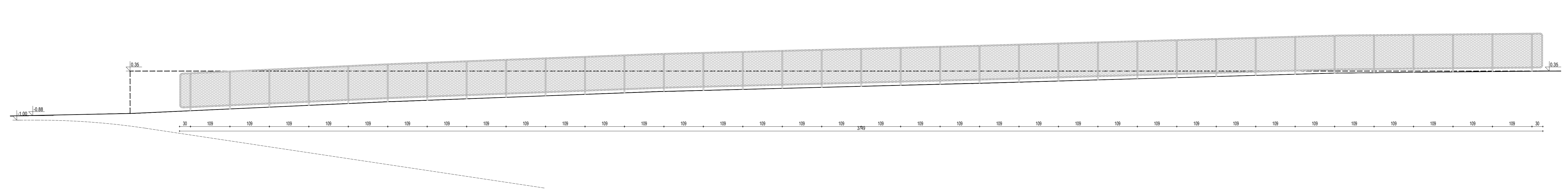
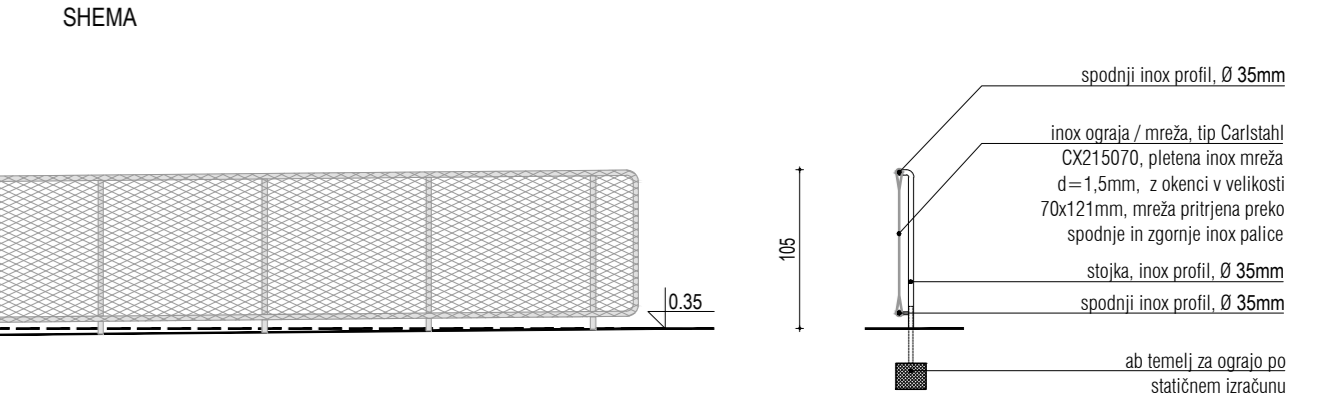


SHEMA		Avtobusna postaja Ljubljana			PZI
ime	OGZU1	opis	pozicija	dimenzija	skupaj kos
TIP	Vgradnja	mrežna ograja	zunanja ureditev - gredica nad hodnikom	skupna dolžina 38 m	1
Material	Ročaj	pasarski izdelek, po detajlu			
Stojke	Ograja/mreža	skrta pritrditev v AB temelj			
Izgleđ/barva	Vkjučno	inox 1.4404, mreža			
OPOMBE		za vgradnjo varnostnih luči glej načrt s področja elektroinstalacij			



M 1:50

**OPOMBE :**

Vse mere kontrolirati na licu mesta in elemente prilagoditi dejanskemu stanju !  
Del postavkem so tudi vse opredeljene iz detajlov, detajlnih risb vezanih na posamezne elemente  
Vklučen ves montažni in pomožni material, podkonstrukcija, tesnila, tesnenja, kitanja, itd, vse do kompletnega zaključnega elementa  
Vsa odstopanja od dejanskih mer, vse izvedbe, materiale, obdelave in barve uskladi z arhitektom  
Obvezna izdelava delavniških načrtov in vzorčnega kosa za posamezni tip elementov, robeja potrdi arhitekt !  
Element mora zadostiti vsem predpisom kot celoten vgrajen izdelek  
Obvezna preveritev uskladištev s študijo požarne varnosti, elaboratom akustike, gradbene fizike ter načrti/izvedbo instalacij  
Vsa oprema vrti in požarnih vrat mora biti skladna s šis-om (slovenskim tehničnim soglasjem)  
Za vsa stekla obvezna izdelava stekarskega statičnega izračuna.